

# 操作桿

全效能 堅固 個性化

[www.eao.com](http://www.eao.com)



# 操作桿

## 全效能 堅固 個性化

**直觀、創新和可靠的人機界面專家合作夥伴EAO 推出了適用範圍極為廣泛的操作桿，提供標準型號以及客製化選擇**

EAO操作桿適用於汽車、機械、醫療設備和遠程控制系統的HMI控制系統應用，用途廣泛。基於標準和個性化配置的產品概念，EAO操作桿優勝在直觀操作、堅固的構造和可靠的使用。EAO操作桿控制器可以為建築和農業機械、汽車，以及警車、消防和清潔車輛提供相應的應用。

產品的基本特性亦能滿足複雜的控制，如液壓起重設備、安全設備和其他輔助功能。

現代化的設計、淺背面板的深度和大量的訂製選項使EAO產品更獨特和多功能。操作桿與CAN, CANopen, J1939, SPI和USB是兼容的。

每個操縱桿可以為單獨的應用程序電配置，EAO選擇以下產品代表整個產品範圍。

#### 典型應用

- 商用車輛
- 特種車輛
- 海運、鐵路和電動汽車
- 機械
- 醫療機械
- 許多其他應用

#### EMV證書

該產品已經根據相關EN標準獲得認證。

#### 原料

所用材料符合EAO高標準，包括質量、安全操作、服務壽命以及設計。

#### 機械性能

- 安裝
  - 前端安裝或後部面板安裝
  - 螺釘固定(取決於操作桿類型)
  - 各種固定環作為設計元素或額外可用的密封
- 軸的數量
  - 1, 2 或 3
- 線位機構
  - 輕軟的，堅硬的，或者沒有
- 卡槽形狀
  - 標準：正方形
  - 其他的可以根據要求製作
- 手柄
  - 配置功能的些許標準手柄選項
- 中心位置復位
  - 自動復位
  - 摩擦制動
  - 中心位置鎖定
  - 機械聯鎖
  - 瞬時或自鎖動作
- 終端/連接
  - 焊接、螺絲或彈簧負載終端
  - 插頭、電纜(客製)

## 優點

- 機電客製的可能性
- IP65或IP67的前端保護
- 標準操作桿現貨供應
- 低背面板的深度與霍爾效應及導電塑料傳感器
- 令人滿意和高產的項目管理

### 電性特點

- 技術/傳感器
  - 霍爾效應傳感器
  - 導電塑料(帶和不帶串聯電阻)
  - 數字步驟(每半軸高達4個數字段)
  - 冗餘
  - 精確行間
  - 中間開關位置
  - 定向開關
  - 快動開關元件
- 輸出信號
  - 比例
  - 帶/不帶中心標籤
  - 數據
  - 冗餘
  - AC/DC 5V/0.07A 高達 500V/10A
  - 訂製
- 接口
  - CAN, CANopen, J1939, SPI, USB

### 環境條件

#### 溫度

- 工作溫度 -30°C 至 +80°C
- 儲存溫度 -40°C 至 +85°C

#### 防護等級

- 取決於安裝、手柄類型和功能(可高達IP65, IP67, IP69K)

### 訂製操作桿 - EAO在這裡建議

每個操縱桿都可以為您的特定應用程序單獨配置。EAO團隊將幫助您選擇和配置滿足個人特定應用要求的最佳產品，不限於訂製版本。



可能應用的模擬圖片

# 帶方型前框的一個方向的操作桿

型號  
09-01.18214.0107

## 機械特性

- 安裝  
從前端面板, 4個螺絲 (Ø3.5mm)
- 1 個軸
- 沒有十字導承
- 20° 度斜角
- 復位  
自動復位 (復位力中等)
- 啟動扭矩  
Y軸 0.18Nm
- 工作扭矩  
Y軸 0.42Nm
- 最大允許扭矩  
Y軸 18Nm 的

## 電性特徵

- 工作電壓  
5VDC
- 輸出信號  
比例 (-y = 0.5V/  
中間 = 2.5V/+y = 4.5V)
- 冗餘  
有

## 技術

- 霍爾效應傳感器

## 接線

- Minitek 插頭 (8孔)

## 環境條件

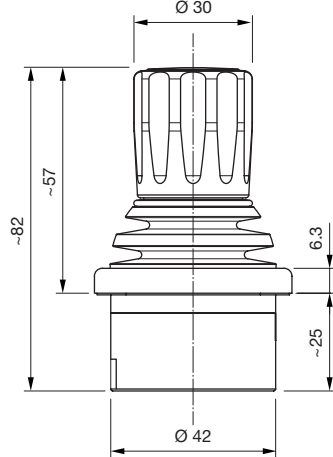
- 工作溫度  
-30°C 至 +80°C
- 儲存溫度  
-40°C 至 +85°C

## 防護等級

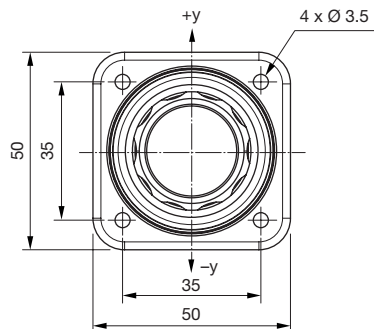
- IP65 前端防護
- IP40 後端防護



尺寸



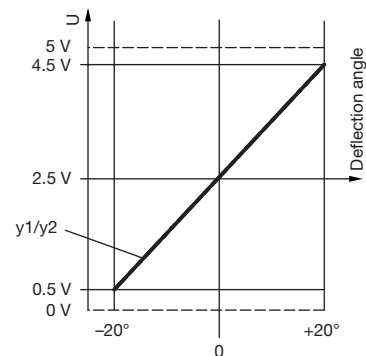
從上方看



門



Y軸圖



# 帶方形前框的3個方向的操作桿

## 型號

09-01.32294.0109

## 機械特性

- 安裝  
從前端面板, 4個螺絲 (Ø3.5mm)
- 3 個軸
- 輕軟的十字導承
- 方形卡槽
- XY ±20° / Z: ±30° 角轉
- 復位  
自動復位
- 啟動扭矩  
X/Y軸 0.18Nm / Z軸 0.075Nm
- 工作扭矩  
X/Y軸 0.42Nm / Z軸 0.18Nm
- 最大允許扭矩  
X/Y軸 18Nm / Z軸 10Nm

## 電性特徵

- 工作電壓  
5VDC
- 輸出信號  
比例 (-x/y/z = 0.5V /  
Mid = 2.5V / +x/y/z = 4.5V)
- 冗餘  
所有軸

## 技術

- 霍爾效應傳感

## 接線

- Minitek 插頭 (8孔)

## 環境條件

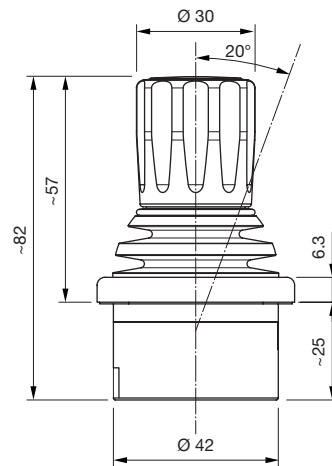
- 工作溫度  
-30°C 至 +80°C
- 儲存溫度  
-40°C 至 +85°C

## 防護等級

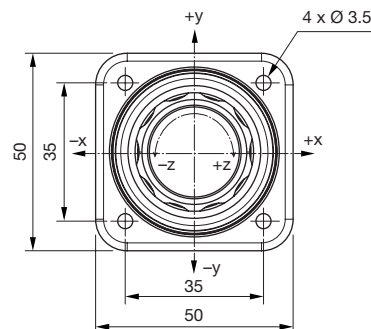
- IP65 前端防護
- IP40 後端防護



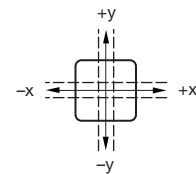
尺寸



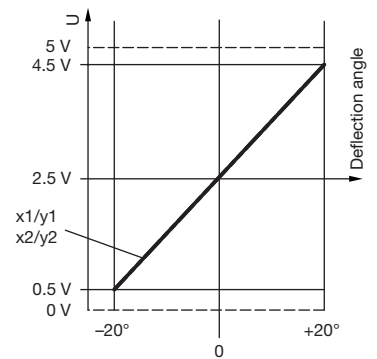
從上方看



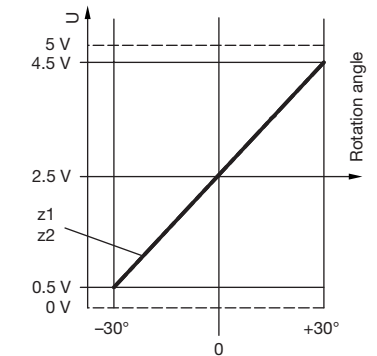
卡槽



X-, Y-軸圖



Z-軸圖



# 操作桿—小型和精緻

型號  
09-01.22224.0128

## 機械特性

- 安裝  
從前端面板, 4個螺絲 (Ø 3.5mm)
- 2個軸
- 輕軟的十字導承
- 方形卡槽
- 20° 度斜角
- 復位  
自動復位 (復位中間力)
- 啟動扭矩  
X/Y-軸 0.18Nm
- 工作扭矩  
X/Y-軸 0.42Nm
- 最大允許扭矩  
X/Y-軸 10Nm

## 電性特性

- 工作電壓  
5VDC
- 輸出信號  
比例 (-x1/y1 = 0.5V/平均 = 2.5V/  
+x1/y1 = 4.5V) (-x2/y2 = 4.5V/  
平均 = 2.5V/+x2/y2 = 0.5V)
- 冗餘  
所有軸

## 技術

- 霍爾效應傳感

## 接線

- Minitek 插頭 (8孔)

## 環境條件

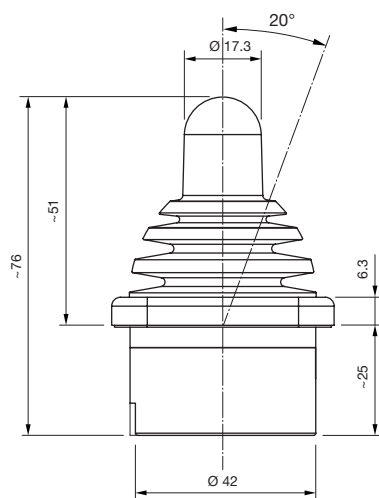
- 工作溫度  
-30°C 至 +80°C
- 儲存溫度  
-40°C 至 +85°C

## 防護等級

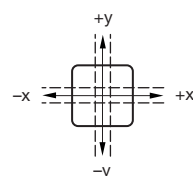
- IP67 前端防護
- IP40 後端防護



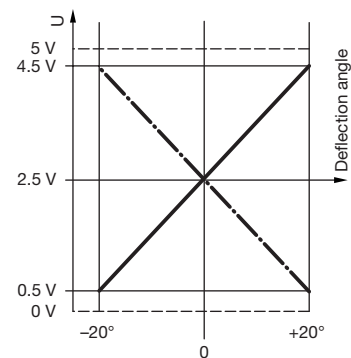
尺寸



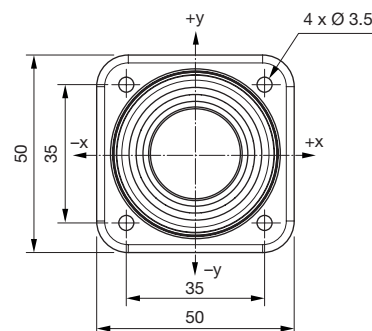
卡槽



X-, Y-軸



從上面看



# 操作桿—預設的方形前框

## 型號

09-02.22244.1052

## 機械特性

- 安裝  
從後端面板, 4 個M3螺絲
- 2 個軸
- 堅硬的十字導承
- 方形卡槽
- 20° 斜角
- 復位  
自動復位 (中等復位壓力)
- 啟動扭矩  
X/Y-軸 0.16Nm
- 工作扭矩  
X/Y-軸 0.5Nm
- 最大允許扭矩  
X/Y-軸 18Nm

## 電性特性

- 工作電壓  
最大 30VDC
- 輸出信號  
中心標籤點在  $\pm 1.75^\circ$ , 開關點在  $\pm 2.3^\circ$   
(見圖紙X-, Y-方向)

## 技術

- 帶有數字的導電塑料/控制部分1-0-1

## 接線

- Dubox 插頭(6孔和8孔)

## 環境條件

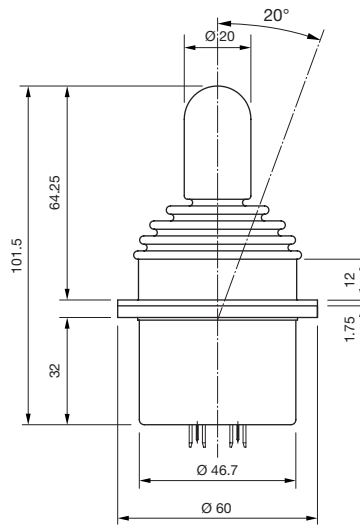
- 工作溫度  
-30°C 至 +80°C
- 儲存溫度  
-40°C 至 +85°C

## 防護等級

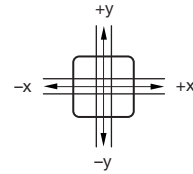
- IP67 前端防護
- IP40 後端防護



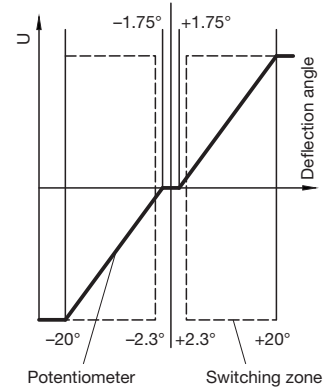
尺寸



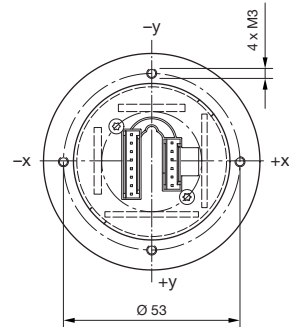
門



X-, Y-軸



從底部看



# 操作桿 - CAN 及方形前框

## 型號

09-03.23362.1051 (CANopen)

09-03.23363.1051 (J1939)

## 機械特性

- 安裝  
從後端面板, 4個M3螺絲
- 2 個軸
- 輕軟的十字導承
- 方形卡槽
- 20° 角偏轉
- 帶有兩個獨立的底座 (紅色)
- 復位  
自動復位 (很強的復位壓力)
- 啟動扭矩  
X/Y-軸 0.19 Nm
- 工作扭矩  
X/Y-軸 0.7 Nm
- 最大允許扭矩  
X/Y-軸 18 Nm

## 電性特性

- 的工作電壓  
8 到 36VDC

## 技術

- 霍爾效應傳感

## 接線

- Dubox 插頭 (4孔)

## 接口

- CANopen/J1939 接口

## 環境條件

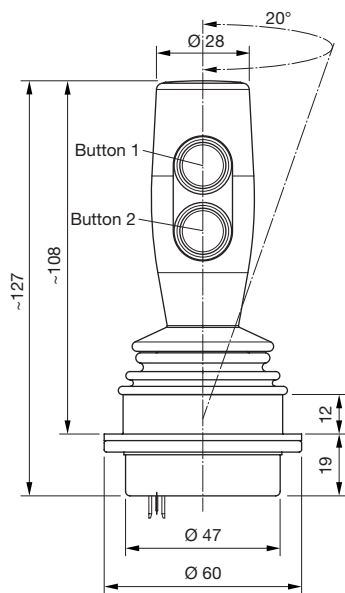
- 工作溫度  
-30°C 至 +80°C
- 儲存溫度  
-40°C 至 +85°C

## 防護等級

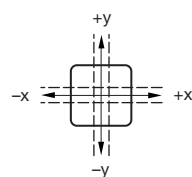
- IP65 前端防護
- IP40 後端防護



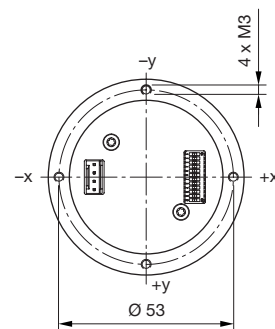
尺寸



卡槽



從底部看





# 操作桿—CAN, 3個按鈕和一個電纜

## 應用

特別適用於重型機械和特種車輛。

## 型號

09-03.223A2.1114 (CANopen)

09-03.223A3.1114 (J1939)

## 機械特性

- 安裝  
從後端面板, 4個M3螺絲
- 2 個軸
- 輕軟的十字導承
- 方形卡槽
- 15° 斜角
- 復位  
自動復位 (強的復位壓力)
- 啟動扭矩  
X/Y-軸 0.63Nm
- 工作扭矩  
X/Y-軸 1.16Nm
- 允許最大扭矩  
X/Y-軸 18Nm

## 電性特性

- 8至36伏的工作電壓

## 技術

- 霍爾效應傳感

## 接線

- PVC 電纜, 4 x 0.34 mm<sup>2</sup>  
Molex Micro-Fit (4孔)

## 接口

- CANopen/J1939 接口

## 環境條件

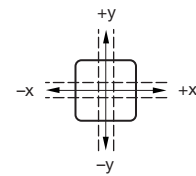
- 工作溫度  
-30°C 至 +80°C
- 儲存溫度  
-40°C 至 +85°C

## 防護等級

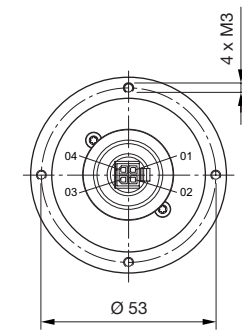
- IP65 前端防護
- IP40 後端防護



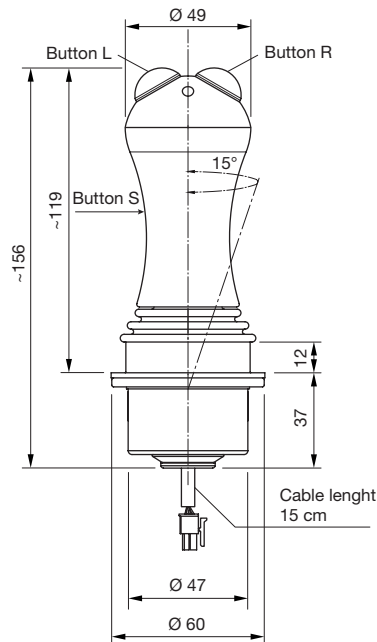
## 卡槽



## 從底部看



## 尺寸



# 操作桿—2個方向且每個方向帶有6個瞬時位置

應用  
特別適用於無線遙控系統

型號  
09-04.223E4.1112

## 機械特性

- 安裝  
從後端面板，4個M3螺絲
- 2個軸
- 輕軟的十字導承
- 方形卡槽
- 20° 斜角
- 每個方向的6個瞬時位置
- 復位  
自動復位（很強的復位壓力）
- 啟動扭矩  
X/Y-軸 0.19Nm
- 工作扭矩  
X/Y-軸 0.7Nm
- 最大允許扭矩  
X/Y-軸 18Nm

## 電性特性

- 工作電壓  
最大 5VDC/5mA
- 輸出信號  
開關點  $\pm 3.33^\circ$

## 技術

- 數字段/開關點3-1-3

## 接線

- Dubox 插頭 (2和 8孔)

## 環境條件

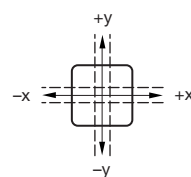
- 工作溫度  
-30°C 至 +80°C
- 儲存溫度  
-40°C 至 +85°C

## 防護等級

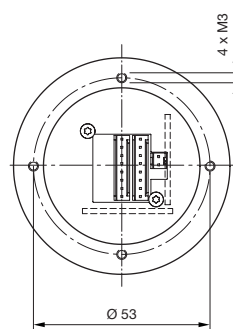
- IP65 前端防護
- IP40 後端防護



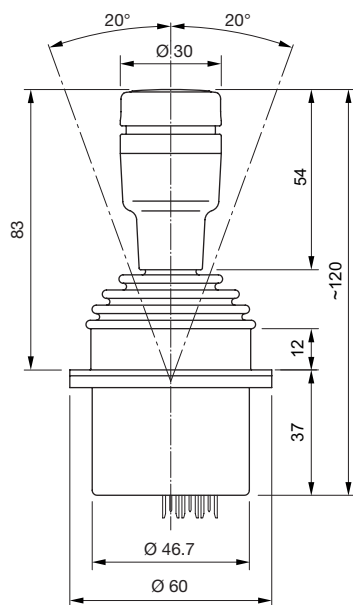
卡槽



從底部看



接線



# 操縱桿—帶機械聯鎖的傳動桿

## 型號

09-02.174C4.1113

## 機械特性

- 安裝  
從後端面板, 4個M3螺絲
- 1 個軸
- 沒有十字導承
- 沒有卡槽
- 20° 斜角
- 復位  
摩擦制動器
- 解鎖力  
22 N
- 啟動扭矩  
0.456 Nm
- 工作扭矩  
0.456 Nm
- 最大允許扭矩  
18 Nm

## 電性特性

- 工作電壓  
最大 30 VDC
- 輸出信號  
沒有中心標籤

## 技術

- 導電塑料

## 接線

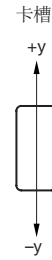
- Dubox 插頭 (3孔)

## 環境條件

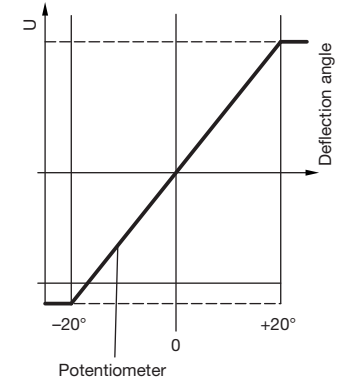
- 工作溫度  
-30°C 至 +80°C
- 儲存溫度  
-40°C 至 +85°C

## 防護等級

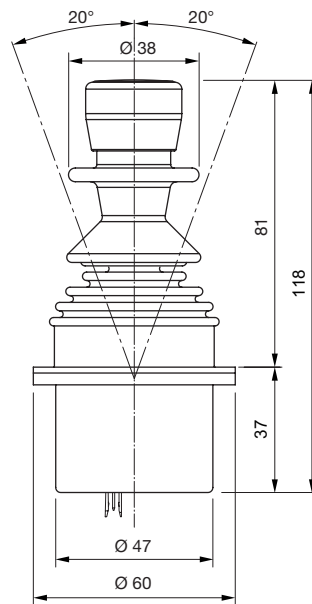
- IP65 前端防護
- IP40 後端防護



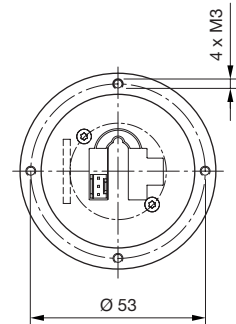
Y軸圖



尺寸



從底部看



## 切換桿—4個方向瞬時位置

應用  
45系列操作桿 (4個方向瞬時可鎖的) 適用於大多數應用

型號  
—

### 機械特性

- 安裝  
Ø 22.5 mm, 突起
- 2 個軸
- 堅硬的線位機構
- 35° 斜角
- 高達25萬開關週期的機械服務壽命
- 接線  
螺絲端子

### 電性特性

- 工作電壓  
5 到 500V
- 輸出信號  
AC15: 6A/24V 到 1.4A/500V
- 接觸點材料  
銀

### 環境條件

- 工作溫度  
-25°C 至 +70°C
- 儲存溫度  
-40°C 至 +85°C

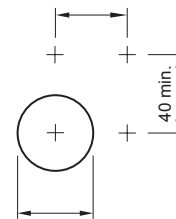
### 防護等級

- IP65, IP67 前端防護
- IP20 或 IP40 後端防護

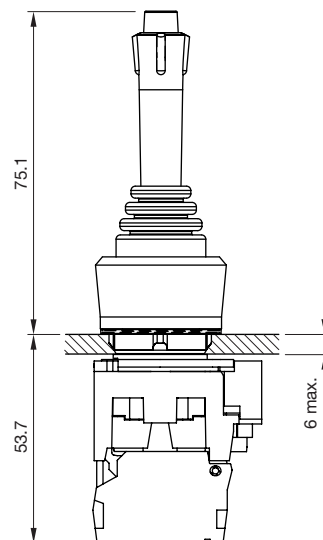
在[eao.com/products](http://eao.com/products) 上幾個步驟查找你的產品



切斷安裝



尺寸



## 開關操縱桿—8個位置。

### 應用

44系列 (8個位置) 的旋轉開關適用於大多數應用

### 型號

44-800.8

### 機械特性

- 安裝  
Ø 22.5 mm, 突起
- 2 個軸
- 輕軟的十字導承
- 12° 斜角
- 高達120萬開關週期的服務壽命
- 接線  
焊接端子

### 電性特性

- 工作電壓  
250VAC
- 輸出信號  
5A/4 長管和 4 常開
- 接觸點材料  
鍍金銀合金

### 環境條件

- 工作溫度  
-30°C 至 +80°C
- 儲存溫度  
-40°C 至 +85°C

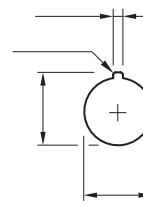
### 防護等級

- IP65 前端防護
- IP20, IP40 後端防護

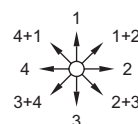
3個選擇開關的選擇在：  
[eao.com/products](http://eao.com/products).



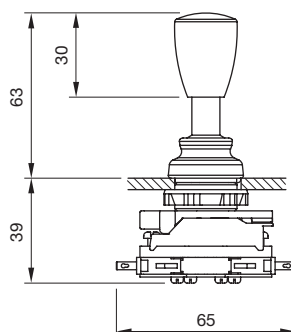
### 安裝切斷



### 接線圖



### 尺寸



## 客戶導向 不僅於專家, 合作夥伴

貼近客戶, 能夠提供全方位的服務是我們成功的基礎以及我公司政策的核心。

EAO股份有限公司是成立於1947年年的瑞士家族公司, 目前已發展成為世界領先的高品質開關、鍵盤、精密的控制元件和完整的HMI控制單元和HMI系統製造商之一。

我們為世界各地的客戶和合作夥伴提供高效和現代的開發過程, 有效的全球供應鏈, 熟練的項目和諮詢管理, 以及提出額外的服務。

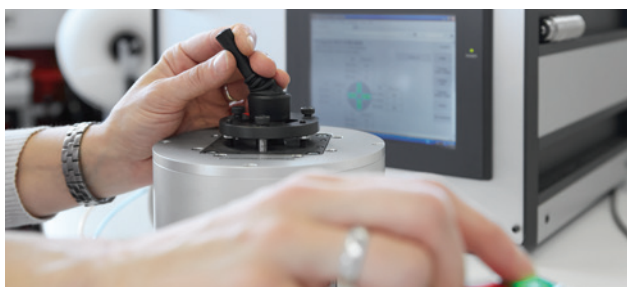
### 解決方案的專家和合作夥伴

我們不僅僅是製造單個控制元件。作為一個專注於解決方案的合作伙伴, 我們可以提供客戶個

性化要求的技術和機械選項定制的現有的HMI組件。從簡單的控制元件, 到複雜的人機系統, 從連續生產到安裝 - 我們提供HMI系統的整個服務範圍, 激發了廣大客戶對我們的信心。

EAO在瑞士, 德國, 美國北部和中國的生產基地結合的批量生產, 開發, 研究, 和物流。除了這些中心的能力, EAO在世界各地還有10個銷售公司。

由於這種全面的網絡和我們的在主要工業化國家的50家分銷公司, EAO在人類和機器之間的交互中扮演關鍵角色。



# 訪問 我們的網站 EAO.COM

EAO, 您的生產人機界面的專家夥伴, 能夠提供多種創新、直觀和性能可靠的人機界面產品和服務

## 在線產品配置器

你可以在在線產品配置系統中配置自己的訂制產品, 同時獲取技術規格和3D數據一步一步地在:

[eao.com/products](http://eao.com/products) 配置合適於您的人機界面。

## EAO下載

您可以在 [eao.com/downloads](http://eao.com/downloads) 上查找到目錄, 數據表, 證書和閱讀宣傳冊和研究用法方面的各種文檔。

## 關聯文檔

可以找到更多關於我們的創新、直觀、可靠的人機界面產品和解決方案



圖片  
手冊



汽車  
手冊



交通  
手冊



機械  
手冊



45系列  
手冊

# EAO 聯絡資料

## 卓越服務 在您身邊

### 總部

EAO Holding AG  
Tannwaldstrasse 88  
CH-4600 Olten  
電話 +41 62 286 92 00  
info@eao.com

### 製造廠

瑞士  
EAO AG  
Tannwaldstrasse 88  
CH-4600 Olten  
電話 +41 62 286 91 11  
info@eao.com

EAO Systems AG  
Tannwaldstrasse 88  
CH-4600 Olten  
電話 +41 62 286 91 11  
sales.esy@eao.com

### 銷售公司

中國  
依利好（廣州）開關元件有限公司  
廣州高新技術產業開發區科學城科豐路31號華南新材料創新園G4棟301號  
CN-廣州，中華人民共和國  
電話 +86 20 3229 0390  
sales.ecn@eao.com

依利好（上海）辦事處  
上海市普陀區丹巴路28弄21號旭輝世紀廣場5號樓403室  
CN-上海，中華人民共和國  
電話 +86 21 6095 0717  
sales.ecn@eao.com

德國，奧地利，波蘭，捷克共和國  
EAO GmbH  
Langenberger Straße 570  
DE-45277 Essen  
電話 +49 201 8587 0  
sales.ede@eao.com

中國  
依利好（廣州）開關元件有限公司  
廣州高新技術產業開發區科學城科豐路31號華南新材料創新園G4棟301號  
CN-廣州，中華人民共和國  
電話 +86 20 3229 0390  
sales.ecn@eao.com

法國  
EAO France SAS  
5, rue Henri François  
FR-77330 Ozoir-la-Ferrière  
電話 +33 1 64 43 37 37  
sales.efr@eao.com

香港（亞太地區）  
依利好（遠東）有限公司  
九龍荔枝角  
長沙灣道777號  
天安工業大廈  
A座1字樓A1室  
HK-香港  
電話 +852 27 86 91 41  
sales.ehk@eao.com

意大利  
EAO Italia S.r.l.  
Centro Direzionale Summit –  
Palazzo D1  
Via Brescia 28  
IT-20063 Cernusco sul Naviglio (MI)  
電話 +39 02 92 471934  
sales.eit@eao.com

德國  
EAO Automotive GmbH & Co. KG  
Richard-Wagner-Straße 3  
DE-08209 Auerbach/Vogtland  
電話 +49 3744 8264 0  
sales.esa@eao.com

日本  
EAO Japan Co. Ltd.  
Net 1 Mita Bldg. 3F  
3-1-4 Mita Minato-ku  
JP-Tokyo 108-0073  
電話 +81 3 5444 5411  
sales.ejp@eao.com

荷蘭，比利時  
EAO Benelux B.V.  
Kamerlingh Onnesweg 46  
NL-3316 GL Dordrecht  
電話 +31 78 653 17 00  
sales.enl@eao.com

北美地區  
EAO Corporation  
One Parrott Drive  
Shelton  
US-CT 06484  
電話 +1 203 951 4600  
sales.eus@eao.com

北美地區  
EAO Corporation  
One Parrott Drive  
Shelton  
US-CT 06484  
電話 +1 203 951 4600  
sales.eus@eao.com

瑞士  
EAO Schweiz AG  
Tannwaldstrasse 86  
CH-4600 Olten  
電話 +41 62 286 95 00  
sales.ech@eao.com

英國，芬蘭，愛爾蘭，挪威，瑞典  
EAO Ltd.  
Highland House  
Albert Drive  
Burgess Hill  
GB-West Sussex RH15 9TN  
電話 +44 1444 236 000  
sales.euk@eao.com